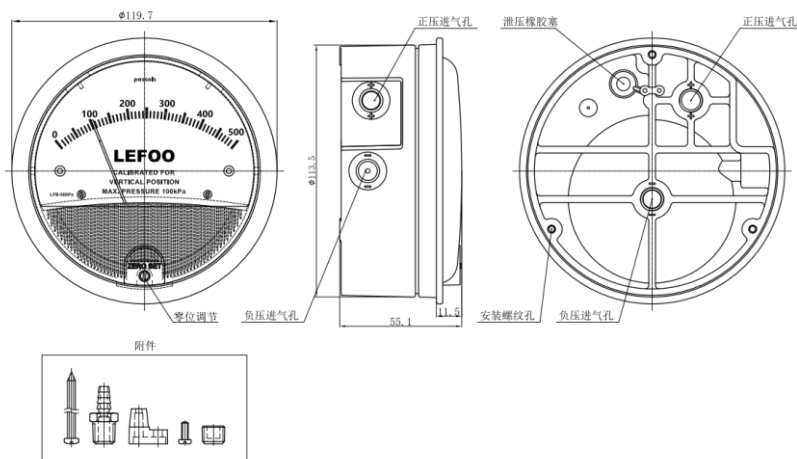


# LFB

## 机械式差压表

# LEFOO



尺寸单位：mm

LFB 差压表是利用简单、无摩擦的磁体螺旋运动，以橡胶膜片作为敏感元件而进行测量工作的弹性式压力表，它能利用指针迅速指示出被测气体的压力，无论是正压、负压或差压。此设计具有防震、摇动和过压的功能。而且表内无需充注液体，也就没有气化、冻结、异味的问题出现。广泛应用于测量风扇和鼓风机的压力、过滤器阻力、风速、炉压、孔板差压、气泡水位及液体放大器或液压系统压力等，同时也用于燃烧过程中的空气煤气比值控制及自动阀控制，以及医疗保健设备中的血压和呼吸压力监测。

### 特点：

- 磁链接传动机构从根本上消除了齿轮传动所产生的磨擦。·表内无需充注液体。
- 无惯性、无漂移的指针运动。
- 本质上没有滞后。
- 极好的抗震动、抗抖动性能。
- 可测正、负差压。
- 多种量程可选，最小0 ~ 30Pa，最大0 ~ 10KPa。
- 2组压力接口（侧面、背面）+ 3种安装方式=自由灵活的应用。
- 良好的精度，合理的价格。

### 技术参数

产品型号	LFB
测量范围	0-30Pa、-30-30Pa、0-60Pa、-60-60Pa、0-125Pa、-125-125Pa、0-250Pa、-250-250Pa、0-300Pa、0-500Pa、0-750Pa、0-1kPa、0-2kPa、0-3kPa、0-4kPa、0-5kPa、0-6kPa、0-7kPa、0-8kPa、0-9kPa、0-10kPa等81种范围规格
精度	在21°C下为满刻度 $\pm 2\%$ 、压力大于60Pa $\pm 3\%$ 、压小于等于60Pa $\pm 4\%$
过压	过压保护：110kPa~150kPa时橡胶塞自动弹出
环境温度	-7°C~ 60°C