

产品特点

- 采用进口红外光源和双通道热电堆探测器
- 传感器无氧依赖性，使用寿命>5年
- 长期的稳定性和可靠性
- 双层防水膜设计有效防止水汽进入



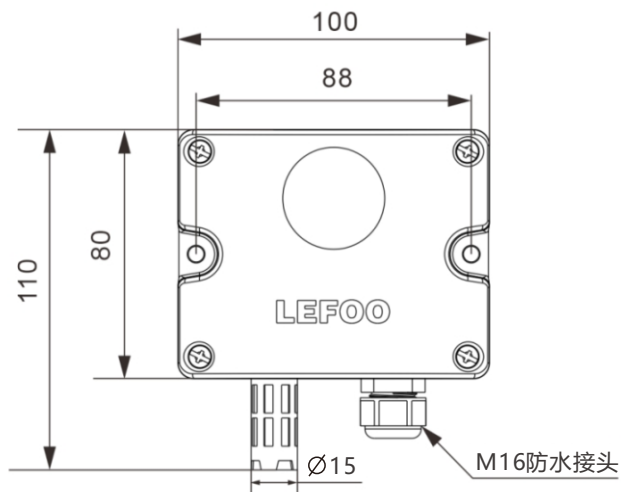
概述

LFG201壁挂式二氧化碳变送器是基于不同气体对特定波段的红外光具有不同的吸收能力，通过测量红外光被吸收的程度来测量被测气体的浓度，和电化学传感器相比具有寿命长，稳定性好等特点，供电范围宽和电源防反接保护。适用于室内空气质量检测，空调，空气净化器，蔬菜大棚等场合二氧化碳气体测量。

技术参数

输出方式	4~20mA(三线制)	0~5V(三线制)	0~10V(三线制)	RS485(四线制)
工作电压	10-30Vdc	10-30Vdc	16-30Vdc	10-30Vdc
工作温度	-10°C~50°C			
工作湿度	0-80%RH (无凝结)			
量程	0-2000ppm/0-5000ppm/0-10000ppm			
精度	±(40ppm+ 3%Fs)@25°C			
预热时间	2min(可用)-10min(最大精度)			
防护等级	IP6x			
使用寿命	>5年			

外形尺寸



接线说明

RS485数字量输出型接线		
电源	红色	电源正
	黑色	电源负
通讯	绿色	485-A
	白色	485-B

电压/电流模拟量输出型接线		
电源	红色	电源正
	黑色	电源负
通讯	绿色	电压/电流输出正
	白色	电压/电流输出负

选型说明

代号及说明		备注	
LFG201	壁挂式二氧化碳变送器	型号	
1	2000ppm	量程	
	5000ppm		
	10000ppm		
V0	0-5V	输出	
	V10		0-10V
	A4		4-20mA
	RS		RS485/Modbus
LFG201 - 1 - A4		选型举例	