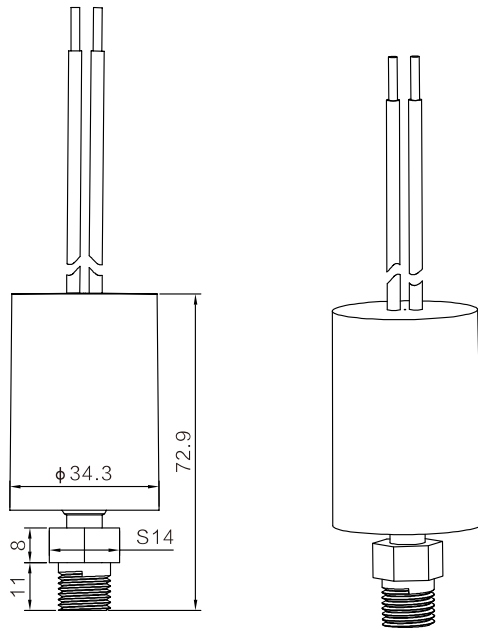


LEFOO

LF08A 大电流压力开关



尺寸单位:mm



LF08A系列压力开关是自动复位设计的开关, 广泛的压力设定范围, 可以适用不同的要求。应用于空气、水压控制, 电气冷冻设备、室内空调或室内冷却装置的内部线路, 家用冷却系统, 远距离室外冷凝装置的内部线路。典型应用: 安全装置/冷气空调/冷冻设备。

LF08A订货编号

LF08A-1 1 1 1 - 145-175psi

A B C D 压力设置: 复位压力 145psi(备注) 动作压力 175psi
备注: 可定制无压差, 即动作值与复位值近似相同

编码	电气回路	接口材料	压力连接类型	电气连接类型
1	A 单刀单掷-常闭	B 黄铜	C 1/8NPT	D 6.35 × 0.8
2	单刀单掷-常开	不锈钢	1/4NPT	16AWG线束
3	单刀双掷	/	R1/8	14AWG线束
4	/	/	R1/4	/
5	/	/	G1/8	/
6	/	/	G1/4	/
7	/	/	1/4紫铜管	/
8	/	/	7/16UNF外螺纹	/
9	/	/	7/16UNF内螺纹	/
10	/	/	7/16UNF内螺纹+阀芯	/

技术参数

型号	LF08A		
介质	空气、水、制冷剂、机油、润滑油及其它类似碳氢化合物		
压力范围\误差\耐压值	动作压力值MPa	默认误差MPa(可按客户订制)	耐压MPa
	0.02~0.6(低压)	±0.05	1.5
	0.6~1.0	±0.07	3.5
	1.1~2.0	±0.1	4.5
	2.1~3.0	±0.15	
3.1~4.5	±0.15		
破裂压力	5000psi		
温度	环境温度: 低压-30~65°C, 高压-35~120°C; 介质温度: -50~120°C		
开关形式	单刀单掷(常开或常闭), 单刀双掷		
电气参数	120VAC, 13FLA, 65LRA; 240VAC, 10FLA, 45LRA; 480VAC, 4FLA, 24LRA 120/240VAC, 480/720VA; 28VDC, 15AMP; 24VAC, 125VA		
使用寿命	100000		
压力接口	请见选型表(可定制)		
电气连接	6.35*0.8; 导线连接(可订制长度和电气插头)		

单位换算: 1bar=14.5psi 1MPa=10bar

www.lefoo.com